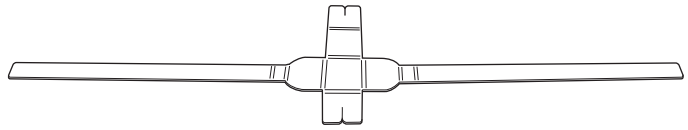


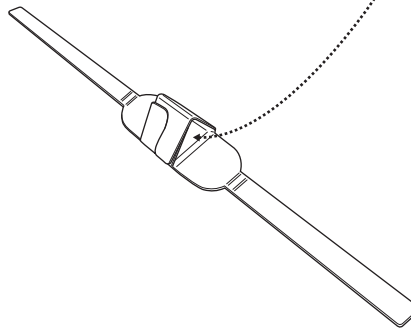
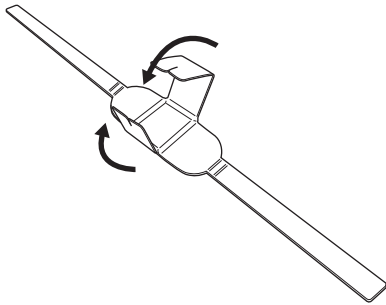
ディスプレイザブル バイト・ブロック

●組み立て方

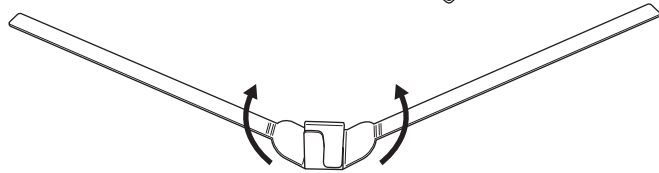
1. 光沢のある面を下にして置きます。(できあがったときに、光沢のある面が外側になります)



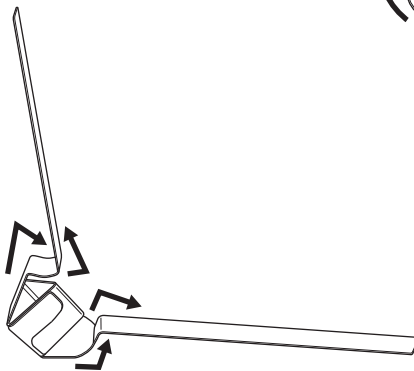
2. 矢印に従って折り込み、切れ込みを組み合わせてください。組み合わせると中央が三角形になります。



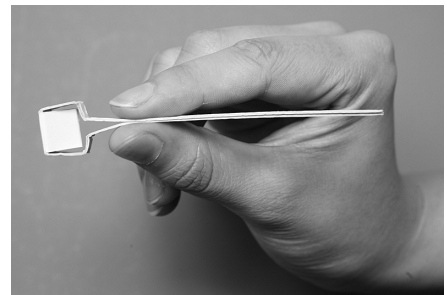
3. 矢印に従って、頭の部分を折り込みます。



4. 矢印に従って、柄の部分を2回折り込みます。きちんと折り込むと、完成です。



【完成写真】



●使用法



舌、舌音の評価や治療に使用するとき、左右いずれかの上下顎臼歯間で軽く咬ませます。



口唇、口唇音の評価や治療に使用するとき、上下顎切歯間で軽く咬ませます。

※評価での具体的な使用法は、「標準ディサースリア検査 (AMSD)」(インテルナ出版 発行) をご参照ください。

※このディスプレイザブル バイト・ブロックは、従来のステンレス製のバイト・ブロックのS(標準)サイズに相当します。

※従来のステンレス製のバイト・ブロック(要滅菌)の取り扱いもごさいます。(サイズS, M, L, LL. クッションラバー)